

Technické podmínky pro vysílání volebních pořadů kandidujících politických stran, politických hnutí a koalicí do vysílání v České televizi

Vydání technických podmínek pro vysílání pořadů kandidujících politických stran, politických hnutí a koalicí do vysílání v České televizi se uskutečňuje pro zajištění optimální technické kvality televizního vysílání, jež musí v souladu s platnými normami splňovat následující technické údaje:

1. Záznam na nosiči **XDCam** s využitím kodeku MPEG-2 **50 Mbit/s** (Long GOP, 422P@HL) pro FULL HD (formát kompatibilní se zařízeními řady Sony XDCAM).
2. Formát se předpokládá **FULL HD (1920 x 1080i 25)**, zvuky v kódování **24 bit / 48 kHz**.
3. Zaznamenaný video a audio signál bude ve všech případech kontrolován v soustavě PAL (HD downkvertovaný) a musí vyhovovat mezinárodním doporučením **ITU-R BT.601** pro obrazovou složku a **EBU R128** pro zvukovou složku.
4. Audiosignál je vždy nekomprimovaný u verze mono musí být shodný v obou stopách CH1 a CH2. Modulace v CH1 a CH2 nesmějí být ve vzájemné protifázi. Zvuková modulace vyrobená ve stereofonní verzi s dodržením zásady CH1 = L, CH2 = P.
Charakteristika zvukové složky spotu:
 - a) hladina hlasitosti spotu je normována na cílovou hladinu -23 LUFS, s maximální odchylkou +/- 1 LU a
 - b) maximální povolená skutečná špičková hladina hlasitosti spotu je - 3 dBTP (dB skutečné špičky) při měření měřicím zařízením odpovídajícím Doporučení Mezinárodní telekomunikační unie ITU-R BS.1770-2 „Algoritmy pro měření hlasitosti zvukových programů a skutečné špičkové úrovně zvuku“, březen 2011 a Technickému dokumentu Evropské vysílací unie EBU Tech Doc 3341 „Měření hlasitosti: měření v „režimu EBU“ na doplnění normalizace hlasitosti v souladu s EBU-R 128“ Ženeva, srpen 2011.
5. Časový řídicí kód je zaznamenán ve stopě TC při současném využití VITC.
6. Nosič musí být opatřen těmito signály :

XD CAM				
MXF klip	IN	OUT	DUR	Obsah klipu
C001	09:59:00:00	09:59:29:24	00:00:30:00	Test pruhu
	09:59:30:00	09:59:59:24	00:00:30:00	Černá
C002	10:00:00:00	10:00:29:24	00:00:30:00	Pořad
C003	10:00:30:00	10:00:59:24	00:00:30:00	Černá konec 30 sec

7. Úroveň úplného obrazového signálu nesmí v žádném případě překročit hodnotu 133%, tj. 931 mV, a hodnotu -33%, tj. -234 mV, oproti úrovni černé. Žádná z barev nesmí překročit hodnoty mezních signálů uvedené v tabulce a na obrázku.
8. Výpadky obrazu, zejména dropouty a vytrhávání jednotlivých řádků, nesmí subjektivně působit rušivě. Úroveň rušivých signálů jako šum a brum nesmí být v jasovém i chrominancním kanále vyšší než -40 dB, tj. 1% z úrovně bílé.
9. Ostrost a gradace obrazu musí odpovídat hlediskům profesionálního BTV signálu a bude posuzována subjektivně srovnáním s jiným kvalitním signálem.
10. Požadujeme dodání spotu výhradně ve formátu 16:9 Full HD formátu. Jakákoliv deformace tvarů jako důsledek konverzí formátů je nepřipustná.
11. XD CAM nosič i obal musí být opatřeny štítky, které jsou oba vyplněny identicky. V případě dodání spotu na SSD, HDD nebo flash disku musí být současně s tímto

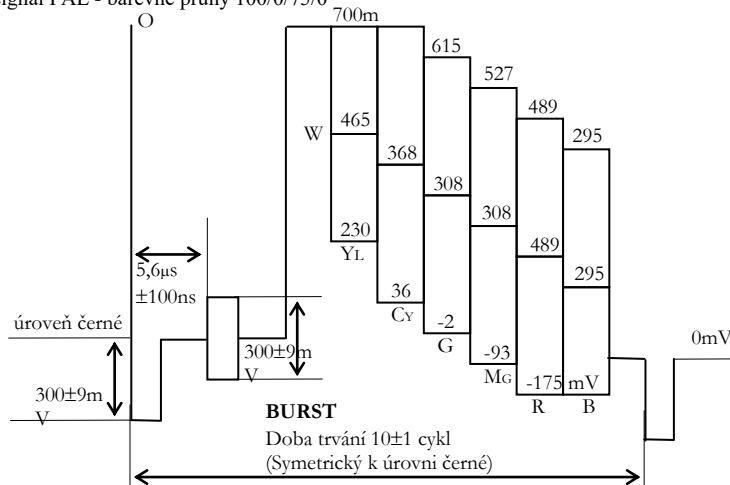
datovým nosičem dodán průvodní list záznamu, který obsahuje následující údaje.
Minimální rozsah údajů na štítcích nebo v průvodním listu záznamu jsou:

- název subjektu (přesný název kandidující politické strany, politického hnutí nebo koalice)
- název spotu
- začátek spotu (údaj v LTC)
- konec spotu (údaj v LTC)
- zvuk: mono, stereo

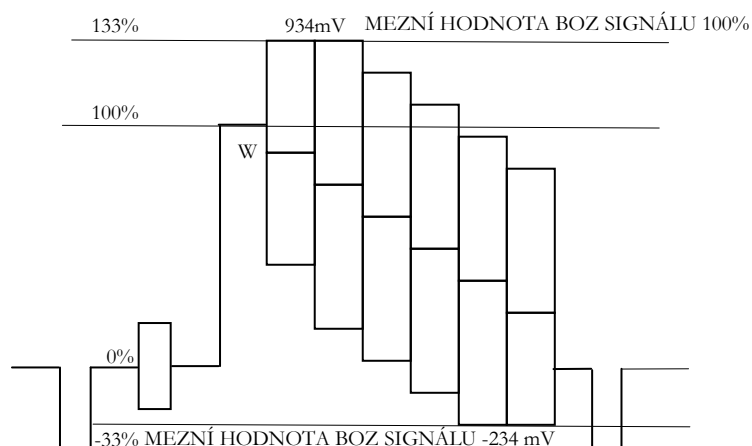
Tabulka hodnot barevných pruhů PAL 100/0/75/0

Pruhová barva	Luminance úroveň (mV)	Chrominace			
		rozkmít (mV)	úhel ve stupních		
			řádek n	řádek n+1	
W bílá	700	0	*	*	
YL žlutá	465	470	167.0	193.0	
CY azurová	368	664	283.5	76.5	
G zelená	308	620	240.5	119.5	
MG purpurová	217	620	60.5	299.5	
R červená	157	664	103.5	256.5	
B modrá	60	470	347.0	13.0	
SIB burst	0	300	135.0	225.0	

Úplný signál PAL - barevné pruhy 100/0/75/0



Úplný signál PAL - barevné pruhy 100/0/100/10 - mezní signály



XXXXXXXXXXXXXXXXXXXX